

GUIDE D'INSTALLATION | INSTALLATION GUIDE

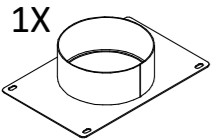
AC02081

ENTRÉE D'AIR FRAIS | FRESH AIR INTAKE

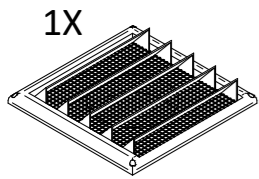
INCLUS | INCLUDED



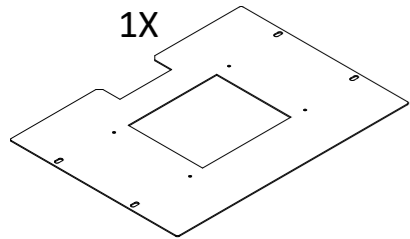
COLLET 4.93" À 5.75" (125mm À 146mm) | 4.93" TO 5.75" (125mm TO 146mm) COLLAR
49030



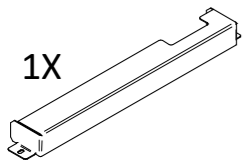
ADAPTATEUR 5" (127mm) | 5" (127mm) ADAPTER
PL65598



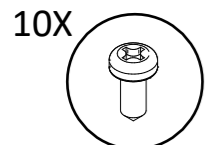
CAPUCHON D'ENTRÉE D'AIR 5" (127mm) | 5" (127mm) INTAKE CAP
49028



DOS DE BASE | BASE BACK
PL74054

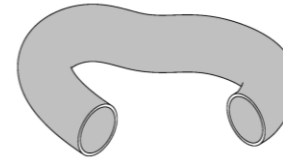


PARTIE DÉCORATIVE | DECORATIVE PART
PL74055

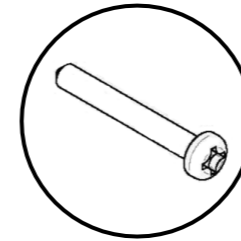


VIS NOIR PAN QUADREX #10 X 5/8" TYPE A | BLACK SCREW PAN QUADREX #10 X 5/8" TYPE A
30154

NON INCLUS | NOT INCLUDED



TUYAU ISOLÉ FLEXIBLE – 4'(1.2m) X Ø5"(127mm) | FLEXIBLE INSULATED PIPE – 4'(1.2m) X Ø5"(127mm)
AC02090



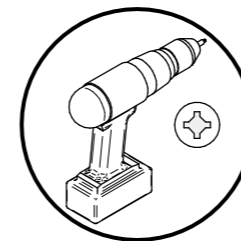
VIS CAPUCHON

DÉTERMINEZ QUEL TYPE DE VIS CONVIENT LE MIEUX AU REVÊTEMENT EXTÉRIEUR DE VOTRE MAISON

CAP SCREW

DETERMINE WHICH TYPE OF SCREW FITS BEST THE EXTERIOR SIDING OF YOUR HOUSE

OUTIL NÉCESSAIRE | NECESSARY TOOL

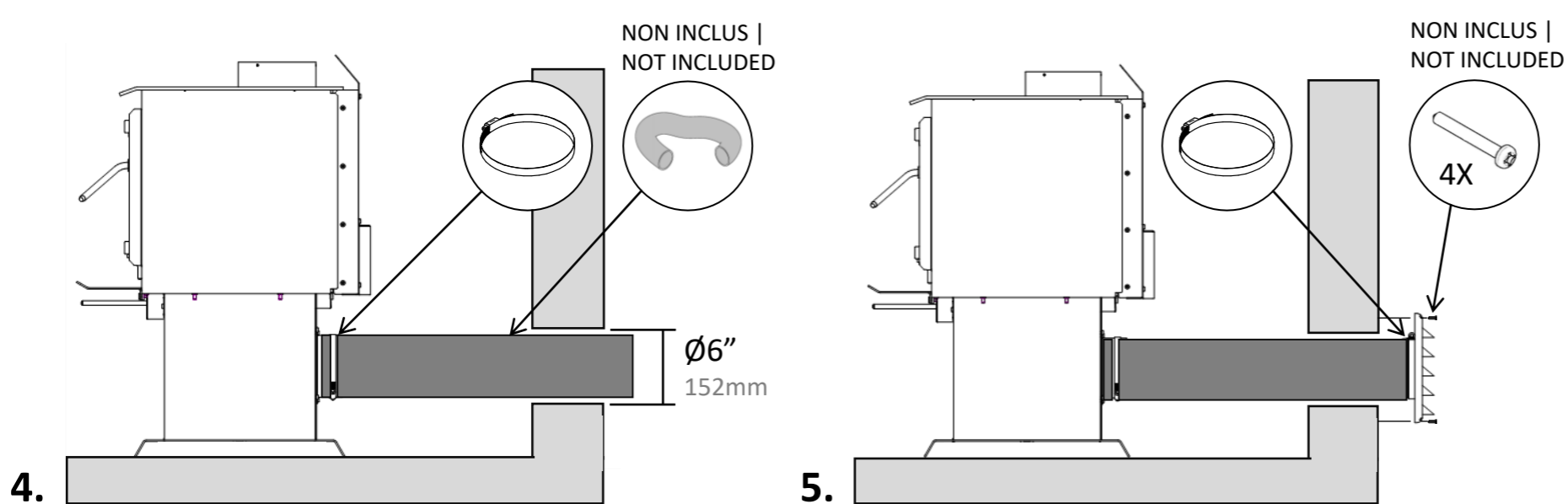
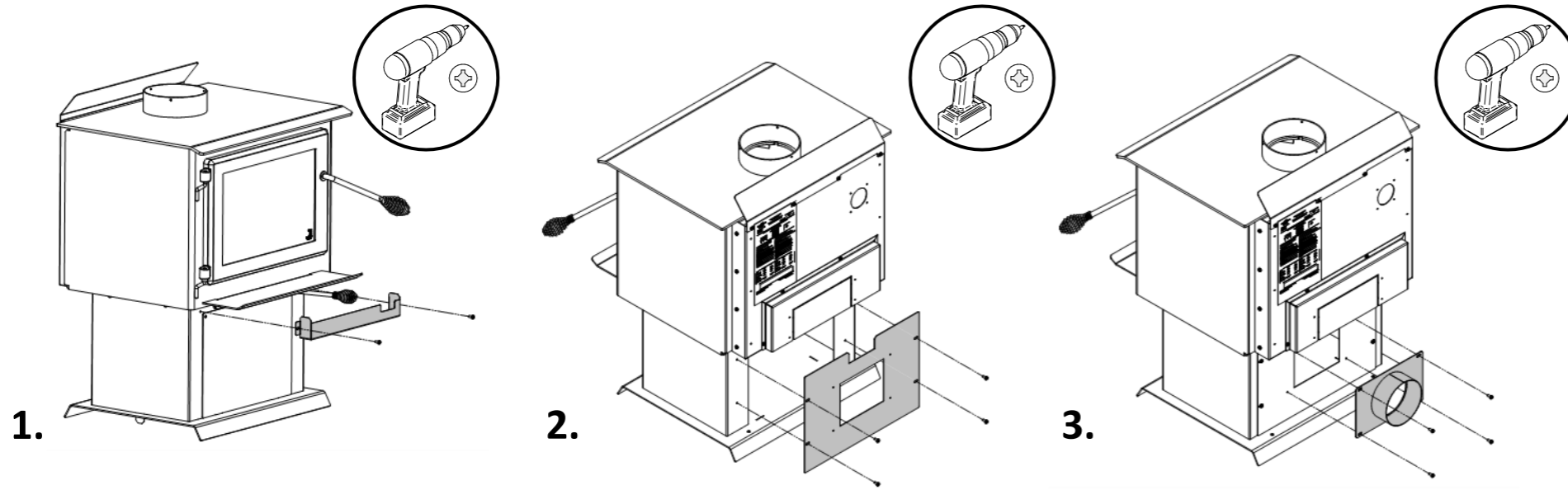


VISSEUSE ÉLECTRIQUE AVEC EMBOUT PHILLIPS #2 | POWERED DRIVER WITH #2 PHILLIPS BIT

GUIDE D'INSTALLATION | INSTALLATION GUIDE

AC02081

ENTRÉE D'AIR FRAIS | FRESH AIR INTAKE



ASSEMBLAGE FINAL | FINAL ASSEMBLY

