

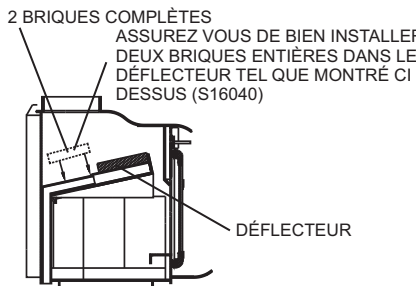
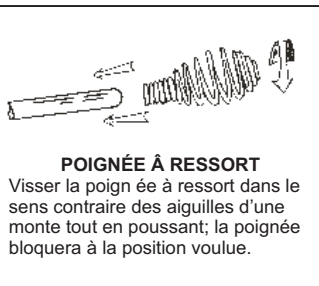
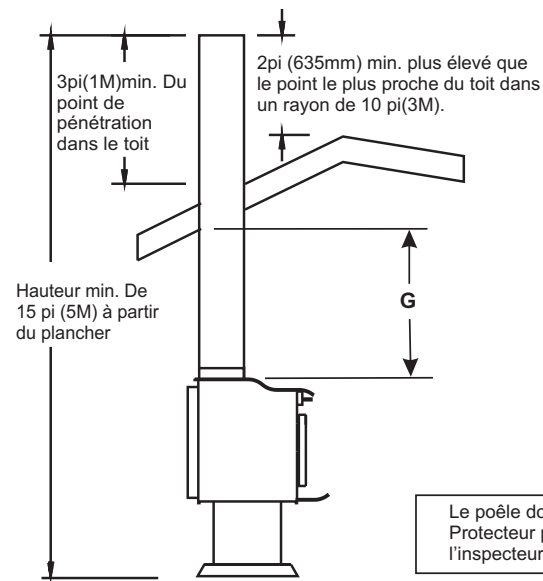


NOTA: Gardez cette feuille pour consultation future.

Modèle No. FW270007NB

Cet appareil a été enregistré Warnock Hersey Ltée comme respectant ou dépassant les normes ULC S-627 Canada et UL 1482 U.S.

Informez-vous auprès de l'inspecteur en bâtiment de votre localité pour savoir si un permis est requis.



Réglages Du Volet D'admission D'air

Taux de combustion désiré	Reglage du volet d'admission d'air	**Chaleur dégagée en BTU (approx.)
Faible	Fermé	10,370
Moy. / Faible	Ouvert ¼ po	12,420
Moy. / fort	Ouvert ¾ po	15,676
Fort	rande Ouvert	29,301

**La performance peut varier selon les conditions réelles d'utilisation dans la maison.

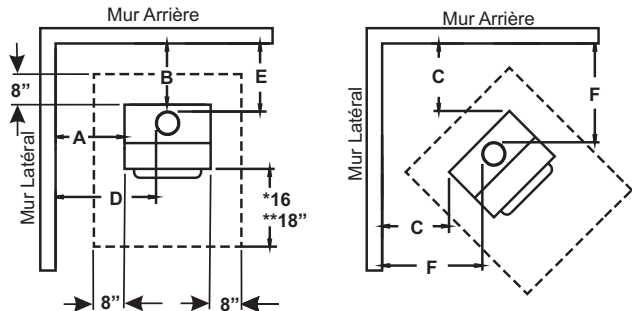
Lire avec soin les instructions suivantes avant d'installer le poêle Modèle FW270007NB non catalytique. Ce poêle respecte les limites d'émission pour les poêles à bois fixées par l'agence Américaine de protection de l'environnement. Dans des conditions spécifiques, ce poêle dégage entre 10,370 et 29,301 BTU à l'heure.

Tuyau de cheminée 6 po

Schéma A:
Dégagement entre le poêle et les matériaux combustibles.

Une espace de 18 po (457 mm) jusqu'au recourd de la cheminée peut être exigé par le corps constitue ayant juridiction.

- | | |
|-------------------------------------|-------------------------------------|
| Depuis le poêle | Depuis le manchon de raccord |
| A Mur latéral.....17-1/2po (444 mm) | D Mur latéral.....28po (711 mm) |
| B Mur arrière.....13po (330 mm) | E Mur arrière.....15-1/2po (394 mm) |
| C Coin.....11po (279 mm) | F Coin.....22po (559 mm) |
| | G Plafond.....54-1/2po (1422 mm) |



* États-unis
** Canada
Schéma "A"

Le poêle doit être installé sur un plancher ininflammable, équivalent à 3/8 po "millboard". Protécteur pour le plancher faut être une minimal R evaluer de .893 Informezvuos auprès de l'inspecteur en bâtiment de batiment de votre localité pour déterminer si un permis est requis.

MISE EN GARDE: Ne pas ouvrir la porte pare-feu à un endroit où elle toucherait le mur latéral combustible.

VENTILATEUR FACULTATIF
Il est possible d'obtenir un ventilateur servant à l'échange de chaleur avec cet appareil de chauffage au bois. Pour le commander, voyez le distributeur local auprès de qui vous avez acheté votre appareil.

ATTENTION: UNE BRIQUE SPÉCIALE POUR LE CENDRIER DOIT ÊTRE INSTALLÉE AVANT L'UTILISATION DU POÊLE

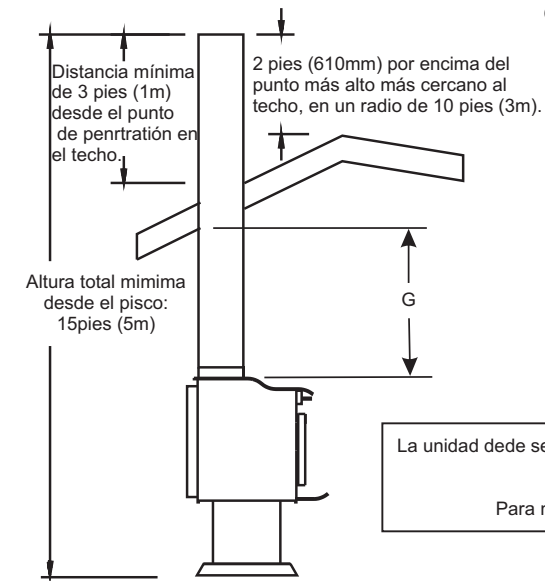


NOTA: Conserve este hoja para consultarla en el futuro

Modelo No. FW270007NB

Warnock Hersey Limited ha incluido esta unidad en la lista de calefactores que cumplen o superan los requisitos de las normas S-627 de ULC de Canadá y 1482 de UL de EE UU.

Antes de la instalación, conslte con la inspectoria de construcción civil local. Es posible que en su zona se necesite obtener un permiso.



Este manual describe la instalación y el funcionamiento de los modelos FW270007NB de los calefactores a leña no catalíticos. Este calefactor cumple con lo establecido por la Agencia Federal Protección Ambiental de EE UU sobre los limites de emisiones de los calefactores a leña. Se ha demostrado que, en condiciones específicas, este calefactor irradia calor a razón de entre 10.370 y 29.301 btu por hora.

Se necesita un humero de 6"

Figura A: Espacio libre para construcciones de material combustible

ES POSIBLE QUE LAS NORMAS DE LAS AUTORIDADES CORRESPONIENTES EXIJAN DEJAR UN ESPACIO LIBRE 18" (457mm) AL TUBO DE EMPALME DE LA CHIMENEA.

- | | |
|--------------------------------------|--|
| De Calentadora | De Conectorde Chimenea |
| A Pared lateral.....17-1/2" (444 mm) | D Pared lateral.....28" (711 mm) |
| B Pared posterior.....13" (330 mm) | E Pared posterior.....15-1/2" (394 mm) |
| C Rincón.....11" (279 mm) | F Rincón.....22" (559 mm) |
| | G Techo.....54-1/2" (1384 mm) |

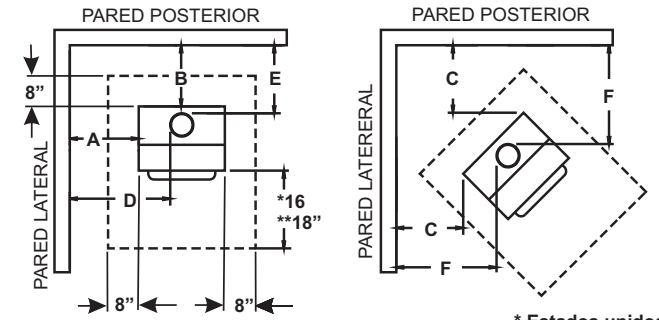
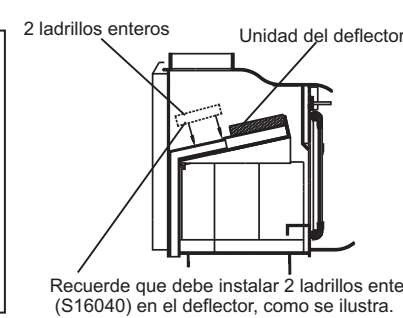


Figura "A"
* Estados Unidos
** Canadá

La unidad dede ser colocada sobre un protector incombustible para el piso, equivalente a un cartón de pasta de pasta de madera 3/8". El protector del piso dede tener un valor R mínimo de 0,893. Para mayor información, consulte con la inspectoria de construcción civil local.



Advertencia: No abra la puerta cortafuego hasta un punto tal que entre en contacto con la pared lateral de material combustible.

VENTILADOR OPCIONAL
Disponemos de un ventilador de intercambiador de calor, opcional, para este calefactor a leña. Si desea pedirlo, sírvase comunicarse con el distribuidor local donde adquirió este aparato

MOLDURA ORNAMENTAL DE NICKEL
Recuerde que debe retirar el revestimiento plástico una vez instalado una vez instalado el calefactor a leña.

Graduación de los Reguladores de Entrada de Aire

Nivel deseado de combustión	Graduación de la entrada de aire	Salida aproximada on BTU**
Bajo	Totalmente cerrada	10.370
Mediano / bajo	Abierta en 1/4	12.420
Mediano / alto	Abierta en 3/4	15.676
Ato	Totalmente abierta	29.301

**El rendimiento puede variar, dependiendo de las condiciones de funcionamiento reales de la casa.

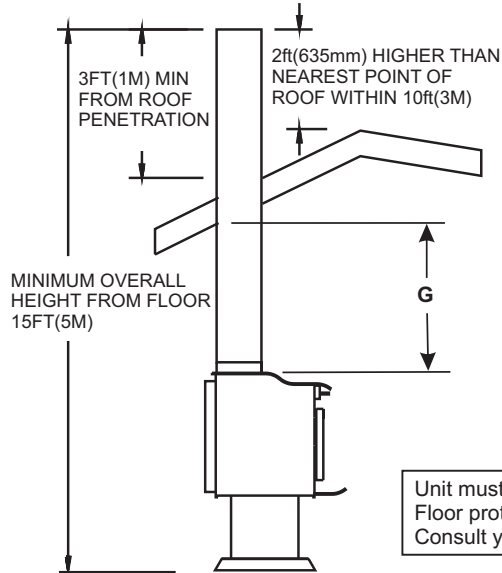


NOTE: Retain this sheet for future reference

This manual describes the installation and operation of the Model FW270007NB non-catalytic wood heater. This heater meets US Environmental Protection Agency's emission limits for wood heaters. Under specific conditions this heater has been shown to deliver heat at rates ranging from 10,370 to 29,301 BTU per hour.

Model No. FW270007NB
This unit has been listed by Warnock Hersey Limited to meet or exceed ULC S-627 Canada and UL 1482 U.S.

Contact your local building inspector prior to installation. A permit maybe required in your area.



6" Flue Required

Figure A: Clearance from combustible constructions

A minimum clearance of 18" (457mm) to the chimney connector may be required by the authority having jurisdiction.

- | | |
|--|--|
| From Heater | From Chimney Connector |
| A Sidewall.....17-1/2" (444 mm) | D Sidewall.....28" (711 mm) |
| B Backwall.....13" (330 mm) | E Backwall.....15-1/2" (394 mm) |
| C Corner.....11" (279 mm) | F Corner.....22" (559 mm) |
| | G Ceiling.....54-1/2" (1384 mm) |

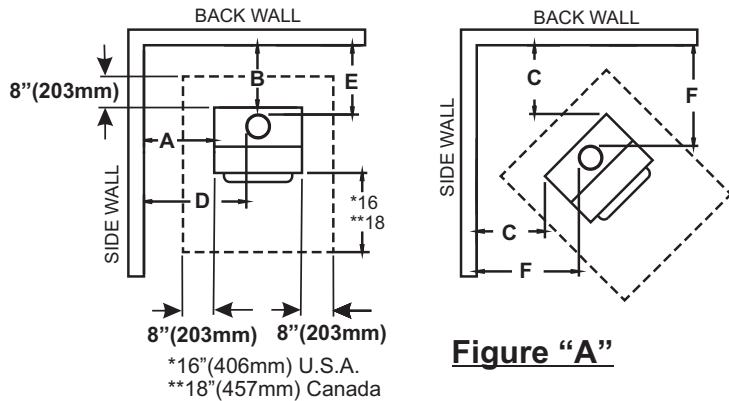
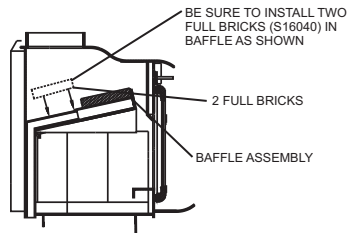
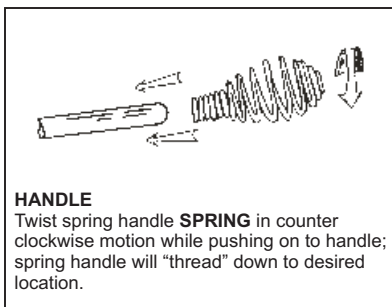


Figure "A"

Unit must be placed on a noncombustible floor protection equivalent to 3/8" millboard. Floor protector must have min. R value of .893. Consult your local building authorities for further information.



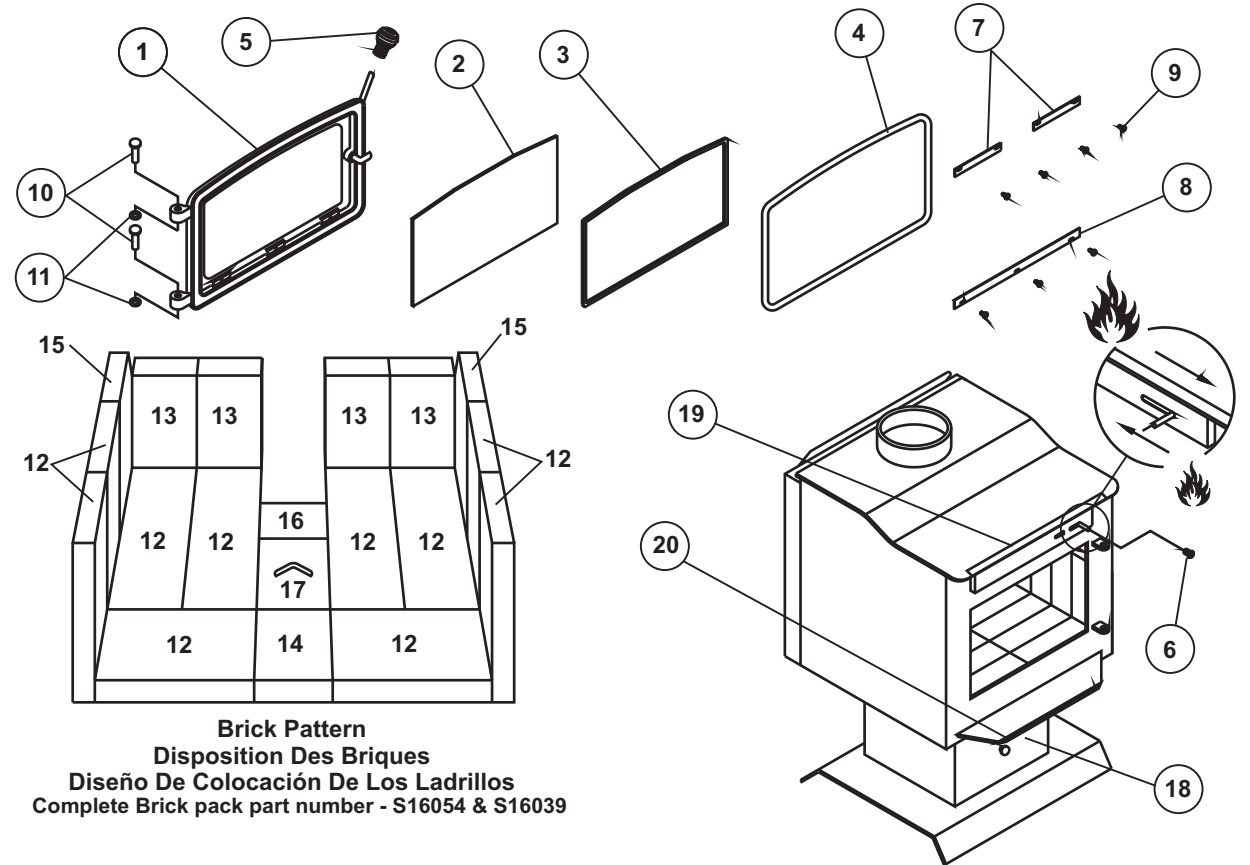
CAUTION: Do not open fire-door to a point where it would be in contact with the combustible sidewall.

OPTIONAL FAN
An optional heat exchange blower is available for this wood burning appliance. To order please see the local dealer where you purchased your appliance.

CAUTION: BRICK FOR ASH DRAWER MUST BE INSTALLED BEFORE OPERATION OF WOOD HEATER

Inlet Air Control Settings		
Desired Burn Setting	Inlet Air Setting	**Approx. BTU Output
Low	Closed Fully	10,370
Med / Low	1/4 Open	12,420
Med / High	3/4 Open	15,676
High	Fully Open	29,301

**Performance may vary depending on actual home operating conditions



ITEM NO. NO.	PARTS LIST	LISTE DES PIÉCES	LISTA DE PIEZAS	QTY QTÉE	PART NO. NO.de PC
LEYENDA NO.	DESCRIPTION	DESCRIPTION	DESCRIPCIÓN	CANT.	ART NO.
1	DOOR ASSEMBLY	PORTE MONTÉE	UNIDAD DE PUERTA	1	S31139
1	DOOR - NO GLASS	PORTE - SANS LA VITRE	UNIDAD DE PUERTO SIN VIDRIO	1	S41091
2&3	GLASS AND GASKET	VITRE DE JOINT D'ÉTANCHEITÉ	VIDRIO Y EMPAQUETADURA	1	S31141
3	1/8" GLASS GASKET	JOINT DE LA VITRE 1/8po	EMPAQUETADURA DE 1/8" PARA EL VIDRIO	4.3'	S15001
4	5/8" DOOR GASKET	JOINT DE LA PORTE 5/8po	EMPAQUETADURA DE 5/8" PARA LA PUERTA	5.1'	S15011
5	SPRING HANDLE	POIGNÉE À RESSORT	MANGO CON RESORTE	1	9000069
6	AIR CONTROL SPRING HANDLE	POIGNÉE POUR L'ADMISSION D'AIR	MANGO CON RESORTE PARA EL REGULADOR DEL AIRE	1	9000070
7	GLASS CLIP	FERRURE POUR LA VITRE	PRESILLA PARA EL VIDRIO	2	S37018
8	GLASS CLIP	FERRURE POUR LA VITRE	PRESILLA PARA EL VIDRIO	1	S37026
9	SCREW	VIS	TORNILLO	7	S11086
10	HINGE PIN	GOUPILLE DE CHARNIÈRE	PASADOR DE BISAGRA	2	S11005
11	PUSH NUT	ÉCROU À RESSORT	UNIDAD DEL DEFLECTOR	2	S11090
12	FIREBRICK LT 9"x4-7/16"x1-1/4"	BRIQUE 9"x4-7/16"x1-1/4"	LADRILLO REFRACTARIO LT 9"x4-7/16"x1-1/4"	12	S16040
13	FIREBRICK LT 7-1/4"x4-7/16"x1-1/4"	BRIQUE 7-1/4"x4-7/16"x1-1/4"	LADRILLO REFRACTARIO LT 7-1/4"x4-7/16"x1-1/4"	4	S16043
14	FIREBRICK LT 4-1/2"x4-7/16"x1-1/4"	BRIQUE 4-1/2"x4-7/16"x1-1/4"	LADRILLO REFRACTARIO LT 4-1/2"x4-7/16"x1-1/4"	1	S16046
15	FIREBRICK LT - ANGLED	BRIQUE - COUPLÉE EN ANGLE	LADRILLO REFRACTARIO LT - ANGULADO	2	S16042
16	FIREBRICK LT 4-7/16"x2-3/4"x1-1/4"	BRIQUE 4-7/16"x2-3/4"x1-1/4"	LADRILLO REFRACTARIO LT 4-7/16"x2-3/4"x1-1/4"	1	S16224
17	FIREBRICK FOR ASH DRAWER	BRIQUE POUR LE CENDRIER	LADRILLO PARA DEPÓSITO DE CENIZAS	1	S16214
18	ASH DRAWER ASSEMBLY	L'ASSEMBLÉE DE TROIR DE CENDRE	ASAMBLEA DE CAJON DE CENIZA	1	90000110
19	NICKEL BODY TRIM	GARANTURE DU BOÏTIER EN NICKEL	MOLURA DE NIQUEL PARA EL CUEPO DEL CALEFACTOR	1	90000112
20	NICKEL ASH FENDER TRIM	GARANTURE DU GARDE-FEU EN NICKEL	MOLURA DE NIQUEL DEL PROTECTOR CONTRA LA CENIZA	1	90000113

