

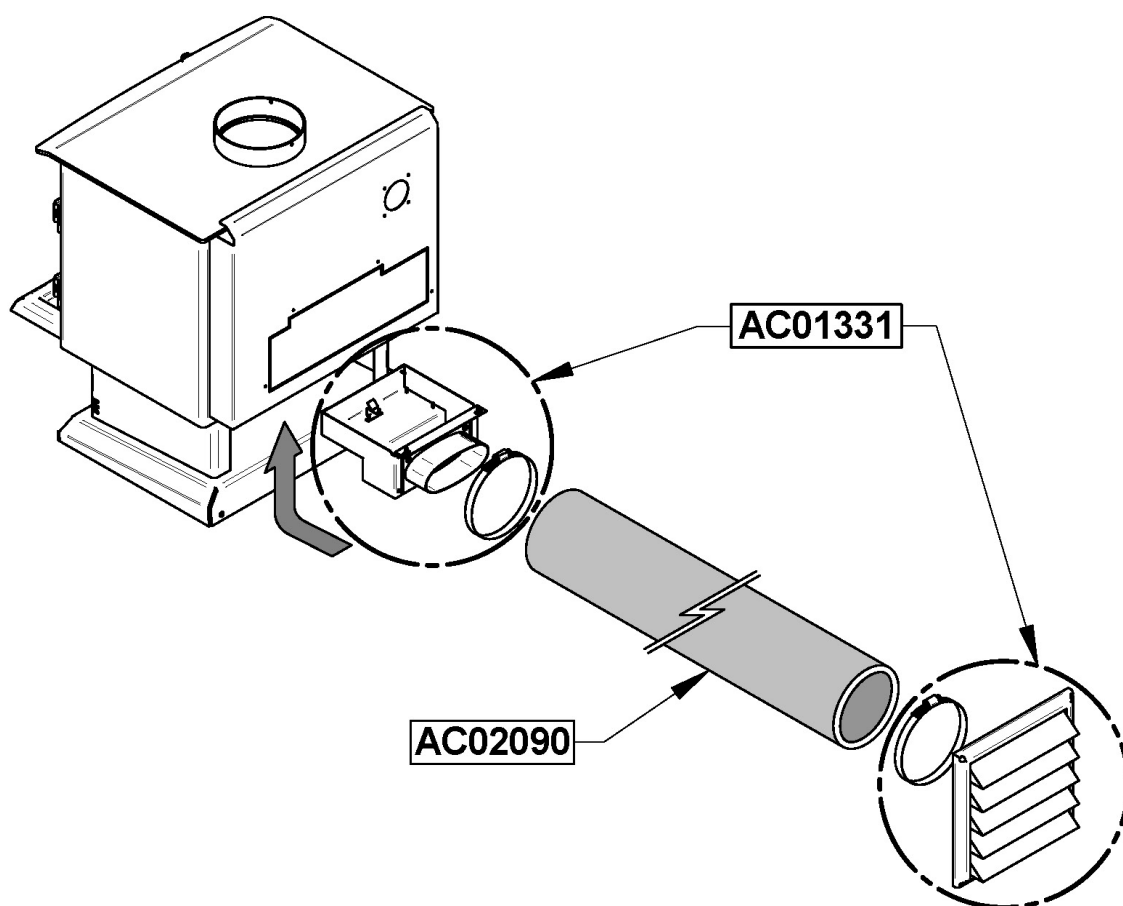


FABRICANT DE POÊLES INTERNATIONAL / STOVE BUILDER INTERNATIONAL

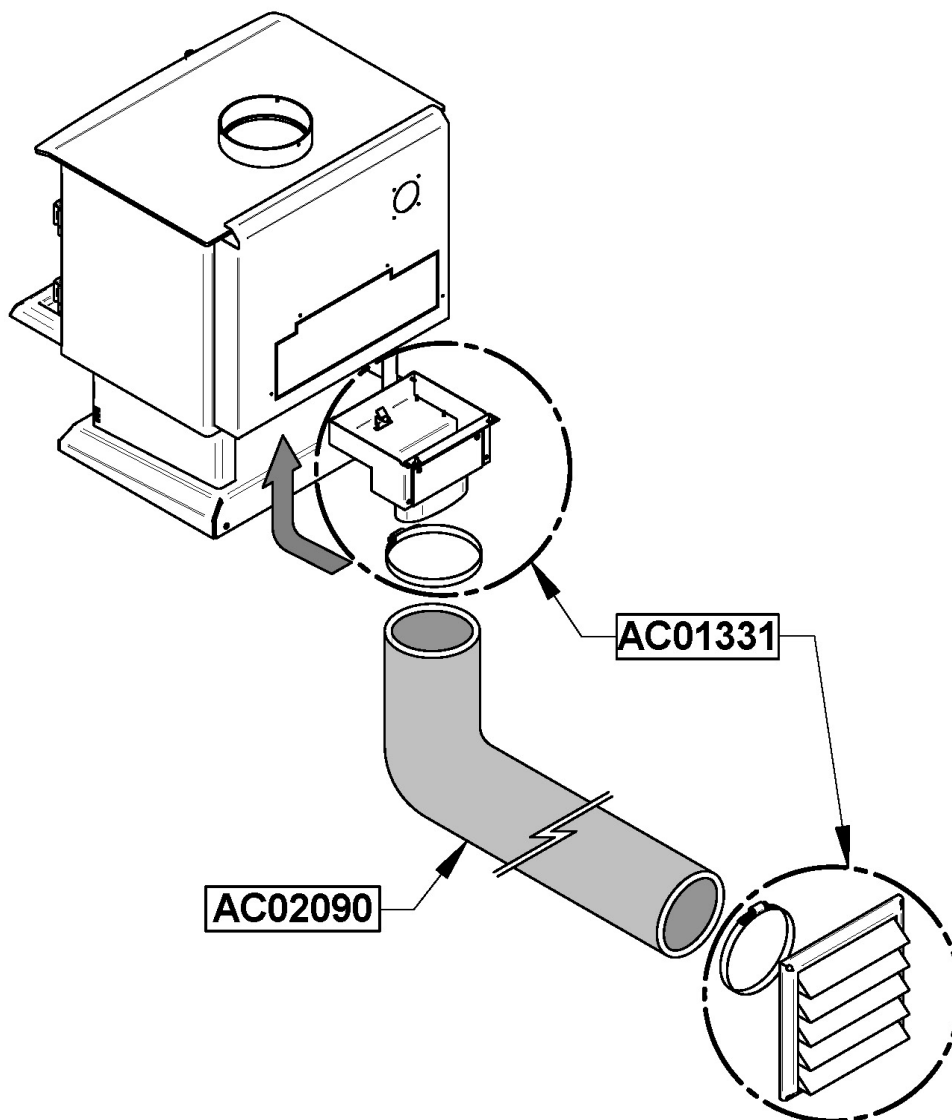
INSTRUCTIONS D'INSTALLATION DE L'ENSEMBLE D'ENTRÉE D'AIR FRAIS

AC01331

Si vous désirez puiser l'air frais directement par le mur arrière, visser la plaque angulée possédant l'embouchure ovale de façon à ce que celle-ci donne directement vers le mur arrière.



Si vous désirez puiser l'air frais au plancher, vissez la plaque angulée possédant l'embouchure ovale de façon à ce que celle-ci donne directement vers le plancher.



Positionnez l'adaptateur sous l'appareil. Appuyez l'adaptateur sur le fond du poêle en alignant les deux trous de fixation à ceux du coupe-chauffeur du dos. Fixez en utilisant les deux vis contenues dans l'emballage.

Note: Pour raccorder à l'extérieur, utilisez un tuyau isolé flexible de 5 pouces de diamètre (AC02090). Ce tuyau de type HVAC doit être conforme aux normes ULC S110 et/ou UL 181 et doit résister à des températures allant jusqu'à 250 °F. Utilisez le terminal grillagé fourni pour la finition extérieure. Utilisez les collets de serrage pour fixer l'adaptateur et le terminal au tuyau. Si l'air frais est puisé au plancher, assurez-vous que ce dernier donne sur l'extérieur de la maison et que l'air sous la maison circule suffisamment bien pour assurer un apport d'oxygène constant.