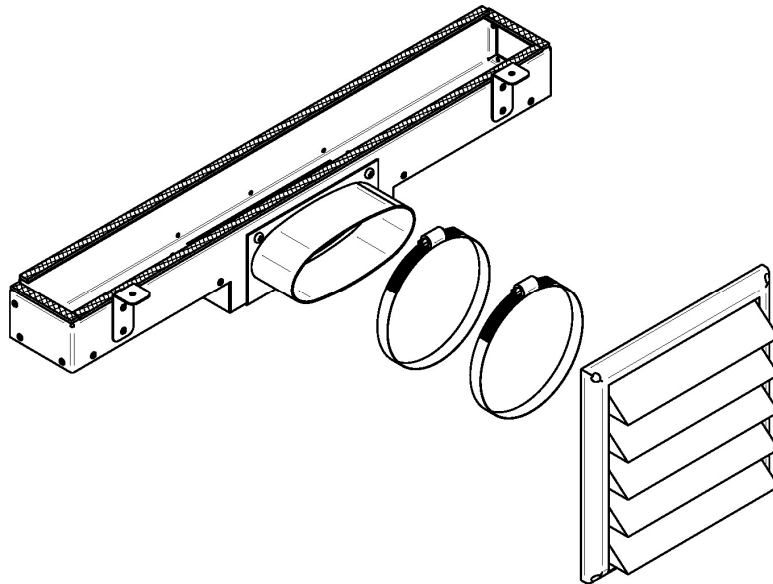




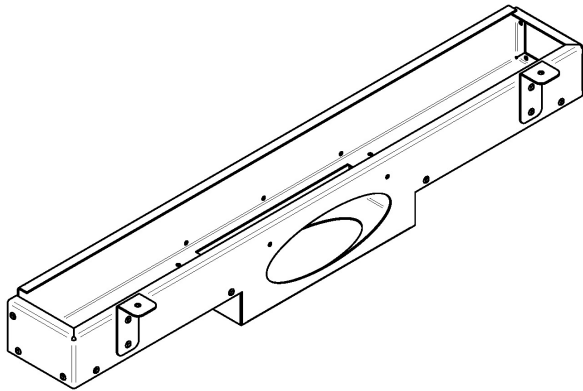
ENSEMBLE D'ENTRÉE D'AIR FRAIS **AC01337**

INSTRUCTIONS D'INSTALLATION

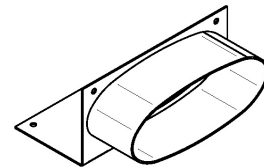


Ce manuel peut être téléchargé gratuitement à partir du site web du fabricant. Il s'agit d'un document dont les droits d'auteurs sont protégés. La vente de ce manuel est formellement interdite. Le fabricant se réserve le droit de modifier ce manuel de temps à autre et ne peut être tenu responsable pour tout problème, blessure ou dommage subis suite à l'utilisation d'information contenue dans tout manuel obtenu de sources non autorisées.

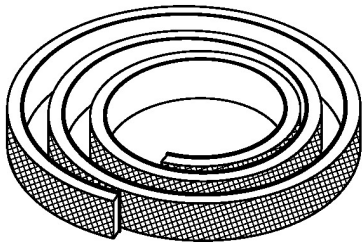
L'ensemble comprend :



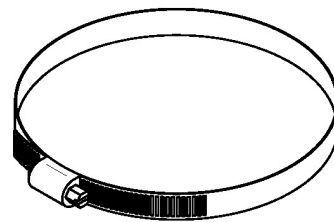
Boîtier d'entrée d'air frais
(1x)



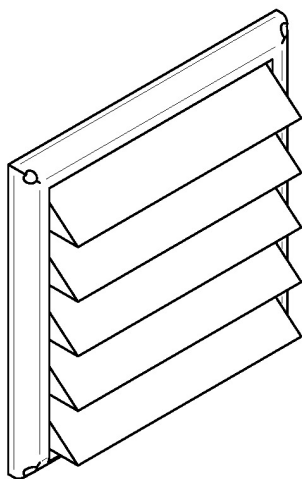
Adaptateur 5"
(1x)



Cordon plat préencollé 5'
(1x)



Collet de serrage 5"
(2x)



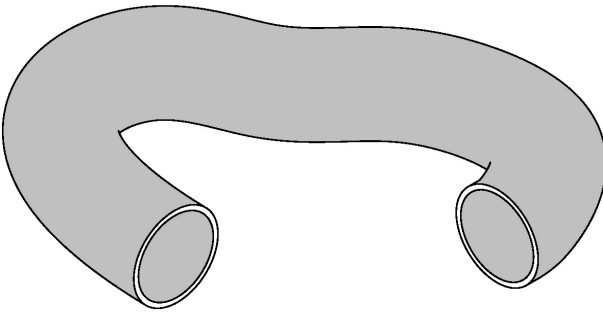

Capuchon de prise d'air 5" blanc*
(1x)



Vis de fixation de l'adaptateur et du boîtier
d'entrée d'air frais
(8x)

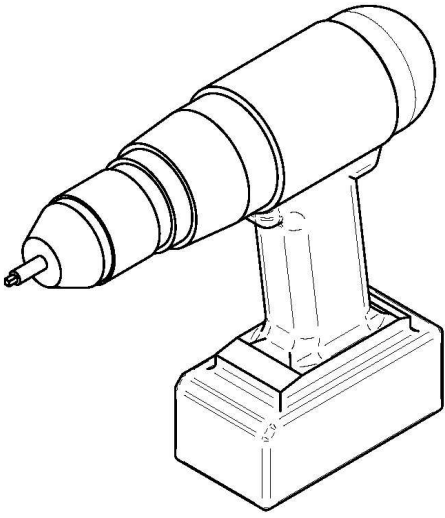
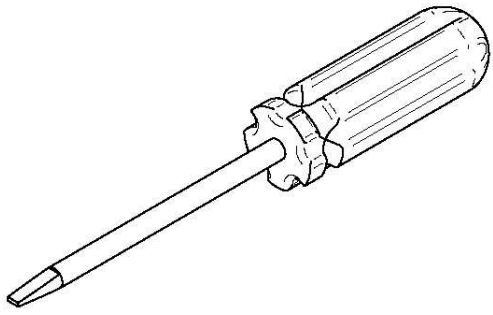
***Note :** L'entrée d'air frais doit en tout temps provenir de l'extérieur de la maison.

Items non fournis :

 <p>Tuyau isolé 5" * (1x)</p>	 <p>Vis de fixation pour capuchon de prise d'air (4x)</p>
---	---

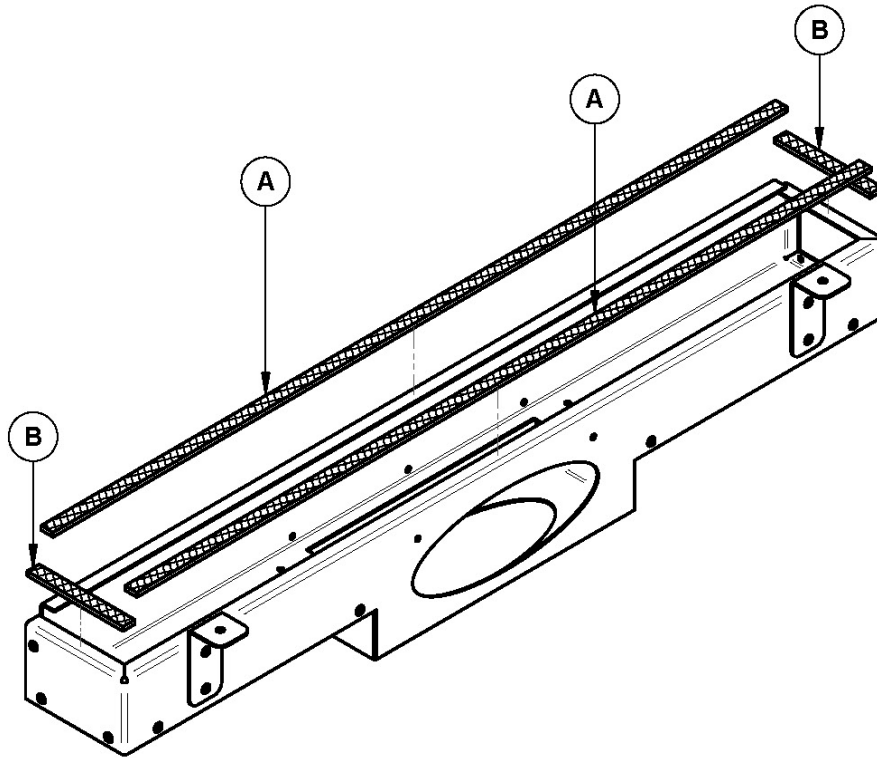
***Note :** Pour le raccordement à l'extérieur, utilisez un tuyau isolé flexible de 5 pouces de diamètre. Ce tuyau de type HVAC doit être conforme aux normes ULC S110 et/ou UL 181 et doit résister à des températures allant jusqu'à 250 °F.

Outils nécessaires :

 <p>Visseuse avec embout "quadrex"</p>	 <p>Tournevis à tête plate</p>
---	--

Étape 1 :

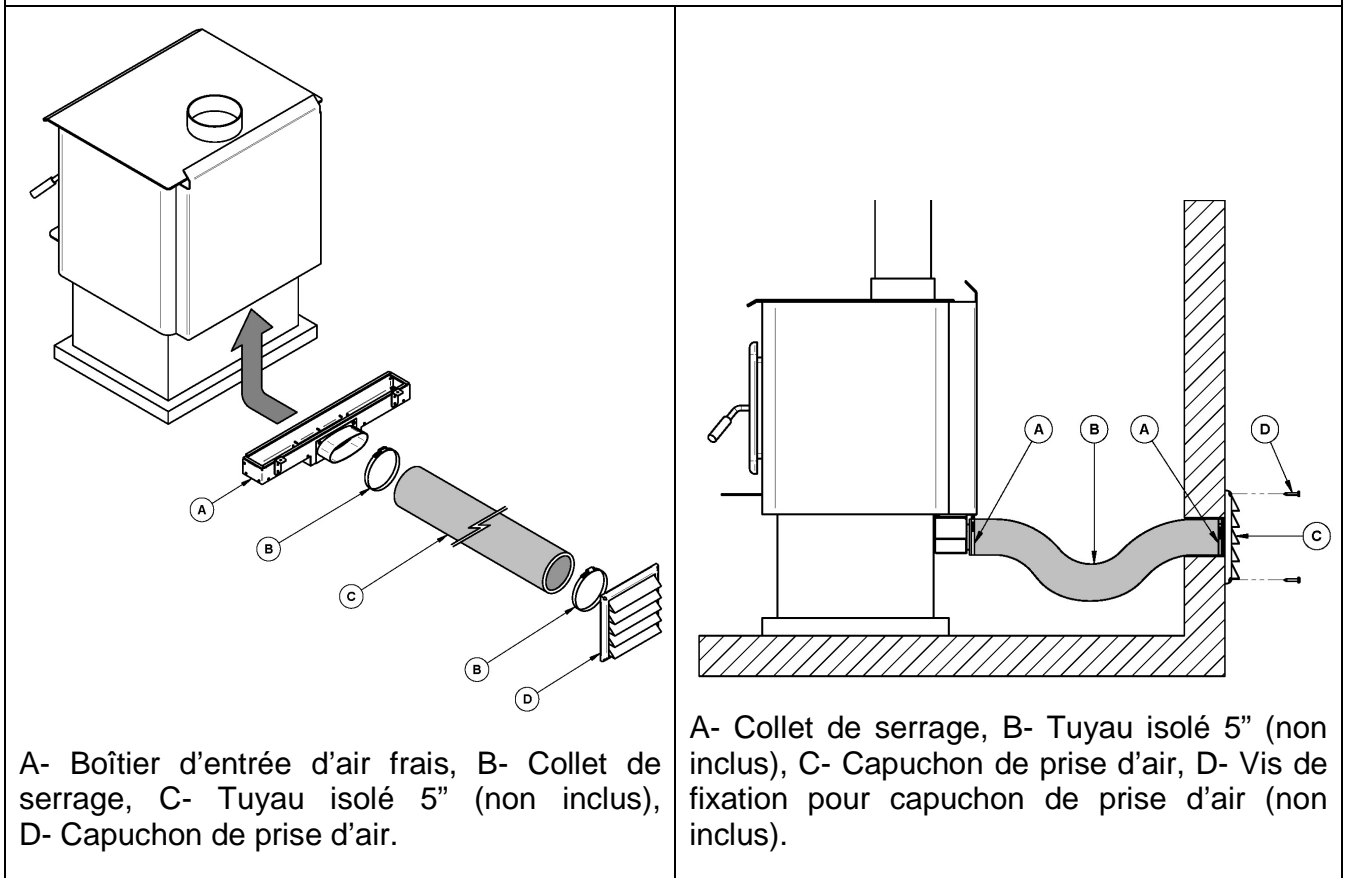
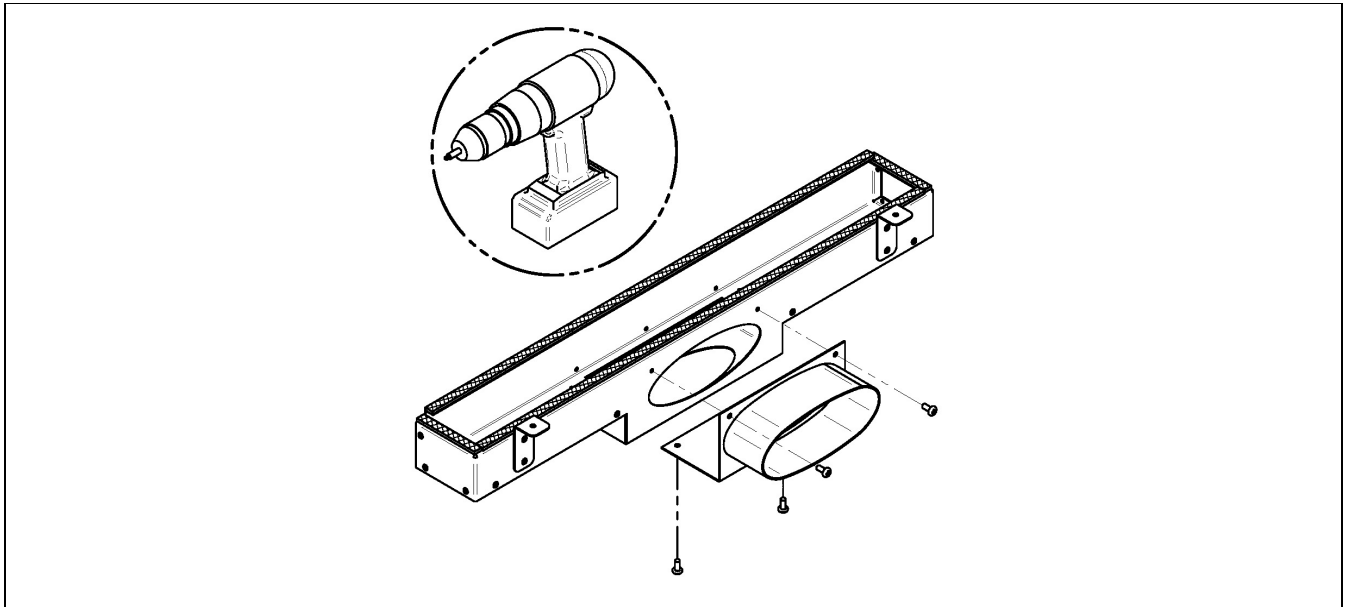
Couper le cordon plat préencollé en 2 bandes de 23" (A) et 2 bandes de 3" (B). Enlevez la pellicule protectrice et installez chaque longueur de cordon sur le dessus du pli du boîtier tel qu'indiqué dans l'illustration ci-dessous.



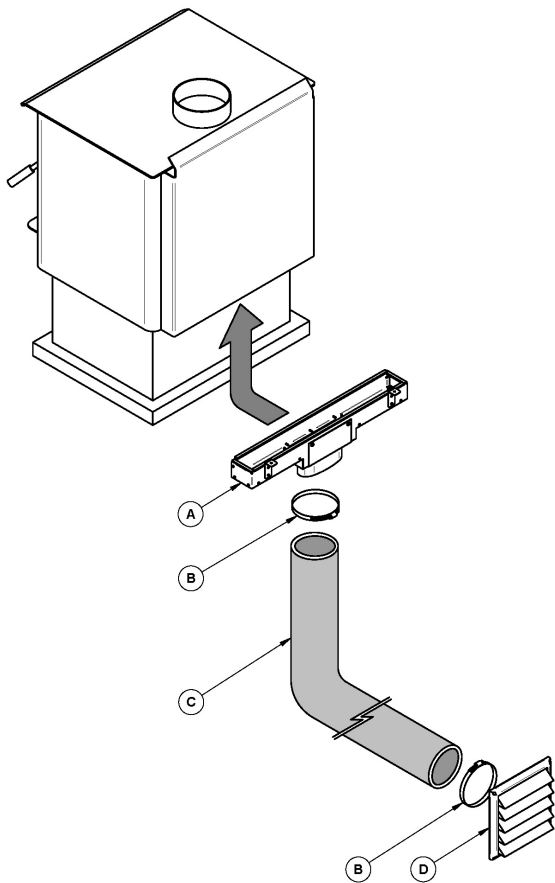
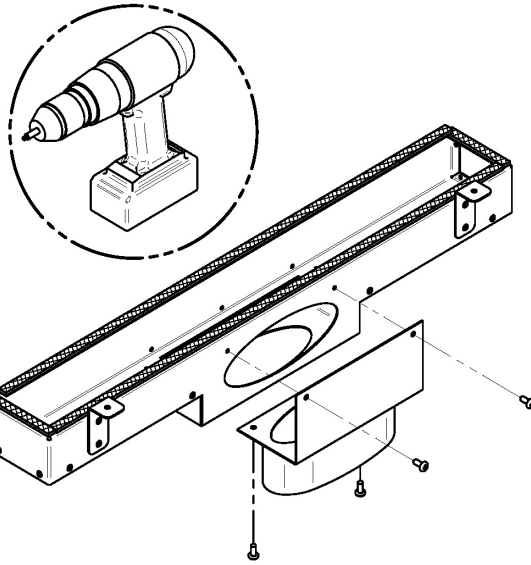
Étape 2 :

Installez l'adaptateur ovale de 5" sur le boîtier selon l'installation que vous aurez privilégiée. Soit vers l'arrière (2a) ou vers le bas (2b).

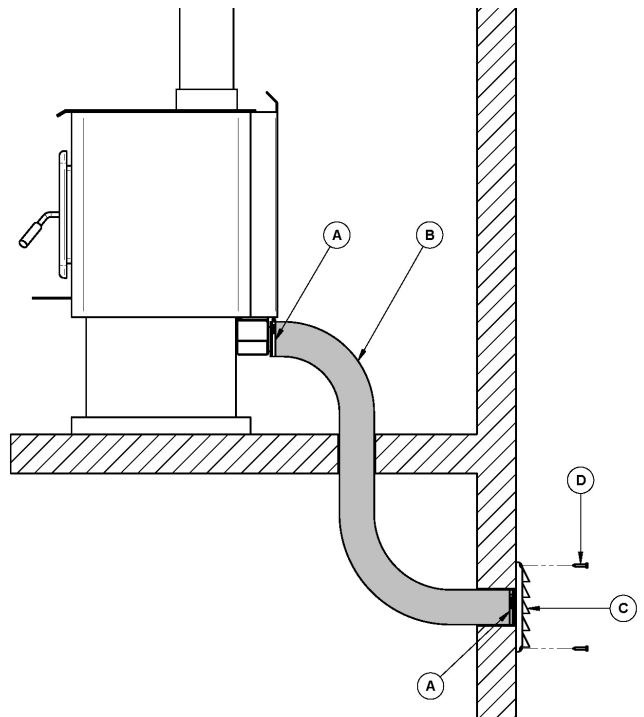
2a) Installation de l'adaptateur vers l'arrière : Vis requises (4)



2b) Installation de l'adaptateur vers le bas : Vis requises (4)



A- Boîtier d'entrée d'air frais, B- Collet de serrage, C- Tuyau isolé 5" (non inclus), D- Capuchon de prise d'air.



A- Collet de serrage, B- Tuyau isolé 5" (non inclus), C- Capuchon de prise d'air, D- Vis de fixation pour capuchon de prise d'air (non inclus).

Étape 3 :

Alignez le trou de chacune des 4 équerres installées sur le boîtier avec les trous situés au-dessous de la tôle coupe-chaueur arrière (**Détail A**) et les 2 trous dans la tôle arrière du piédestal (**Détail B**). Fixez le boîtier à l'aide des 4 vis fournies et d'une visseuse.

